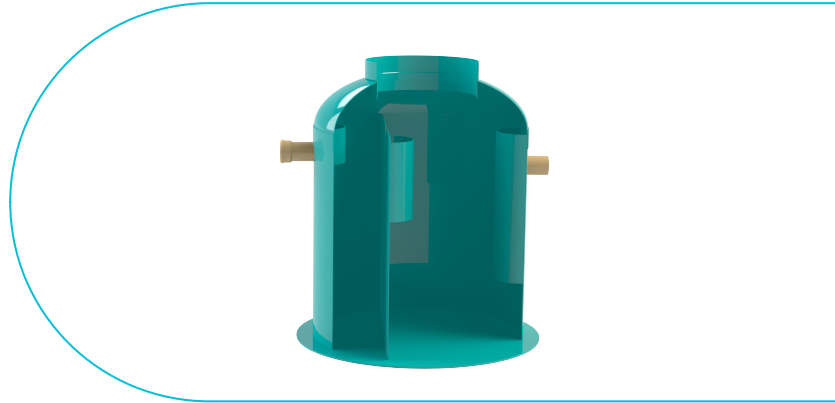


Clean: Separator GRASIMI GRP GBase 1.0LS D800 H1230 TN100L IN/OUT Ø110 (SGGLE1LS)

SGGLE1LS

800 mm
DIAMETRU

1230 mm
ÎNĂLȚIME/LUNGIME



UTILIZARE:

- preepurarea apelor infectate cu grasimi de origine vegetala sau animala
- ape provenite din bucatarii; fabrici; unitati producatoare din industria alimentara;
- impiedica infundarea retelelor de canalizare cu depuneri de grasime.

CONDIȚII DE CALITATE:

- Declaratie de performanta
- Conform Regulament UE 305/2011
- ISO 9001

AVANTAJE:

- diferite volumetrii aplicatii personalizate;
- instalare si montaj usor si rapid;
- dimensiuni optimizate pentru transport;
- permit dezasamblarea separatorului in segmente permitand astfel o manipulare mai usoara in timpul transportului sau in site.

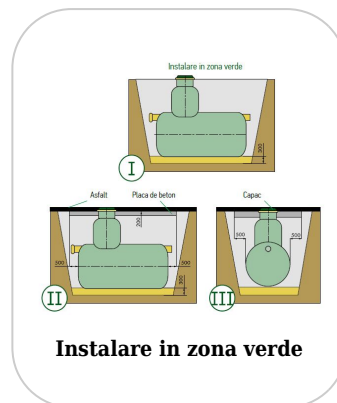
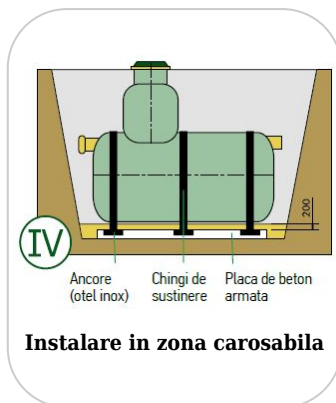
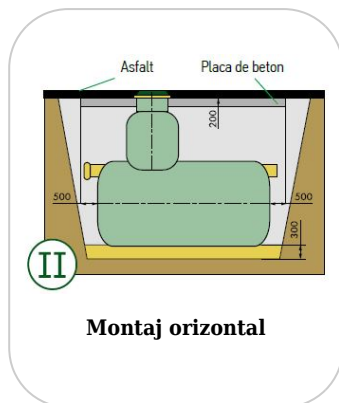
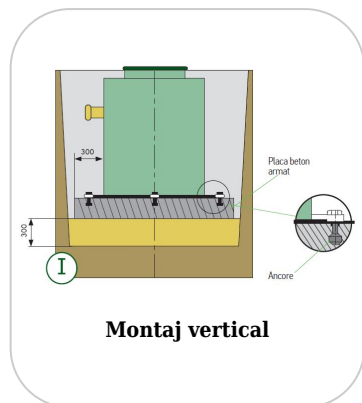
DURATĂ DE VIAȚĂ:

- Garantie 2 ani
- Durata de viata 50 ani

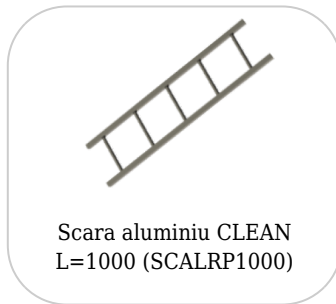
MONTAJ

Montajul și punerea în funcțiune se fac conform instrucțiunilor oferite de producător. Acest produs se instalează în zone pietonale și carosabile.

Toate accesoriile optionale ale produsului vor fi etansate cu ajutorul masticului.



Accesorii SGGLE1LS





Nr. crt.	Model / Codificare	Debit nominal (l/s)	Diametru (mm)	Înălțime separator (mm)	Înălțime racord intrare (mm)	Înălțime racord ieșire2 (mm)	Diametre racorduri intrare/ieșire	Volumul util calculat (litri)	Volumul Grasimi(litri)	Volumul TN (litri)
1	SGGLE1LS	1	800	1230	800	730	110/110	367	43	106
2	SGGLE1,5LS	1,5	1000	1290	800	730	110/110	573	67	166
3	SGGLE2LS	2	1000	1490	1000	930	110/110	730	86	212
4	SGGLE2,5LS	2,5	1200	1400	900	830	110/110	939	110	272
5	SGGLE3LS	3	1200	1500	1000	930	110/110	1052	124	305
6	SGGLE3,5LS	3,5	1400	1500	900	830	110/110	1278	150	371
7	SGGLE4LS	4	1400	1600	1000	930	110/110	1432	168	415
8	SGGLE4,5LS	4,5	1600	1650	900	830	160/160	1669	196	484
9	SGGLE5LS	5	1600	1750	1000	930	160/160	1870	220	542
10	SGGLE5,5LS	5,5	1600	1850	1100	1030	160/160	2071	244	601
11	SGGLE6LS	6	1800	1650	900	830	160/160	2112	248	613
12	SGGLE7LS	7	1800	1850	1100	1030	160/160	2621	308	760
13	SGGLE8LS	8	2000	1750	1000	930	160/160	2922	344	847
14	SGGLE9LS	9	2200	1710	900	830	160/160	3155	371	915
15	SGGLE10LS	10	2200	1810	1000	930	160/160	3535	416	1025
16	SGGLE11LS	11	2400	1830	900	830	200/200	3755	442	1089
17	SGGLE12LS	12	2400	1930	1000	930	200/200	4207	495	1220
18	SGGLE14LS	14	2600	1990	1000	930	200/200	4938	581	1432
19	SGGLE15LS	15	2400	2100	1200	1130	200/200	5112	601	1482
20	SGGLE16LS	16	2800	1940	1000	930	200/200	5726	674	1661
21	SGGLE17LS	17	2800	2040	1100	1030	200/200	6342	746	1839
22	SGGLE19LS	19	3000	2000	1000	930	200/200	6574	773	1906
23	SGGLE20LS	20	3000	2100	1100	1030	200/200	7281	857	2111

CARACTERISTICI

Nume produs	Separator GRASIMI GRP GBase 1.0LS D800 H1230 TN100L IN/OUT Ø110 (SGGLE1LS)
Cod produs	SGGLE1LS
EAN	6427669001287
Categorii	Separatoare Grasimi GRP
Brand	Clean
Greutate	30.00 kg
Disponibilitate stoc	La comanda
Inaltime (H), mm	1230
Diametru interior / pasul liber (mm)	620
Diametru racord intrare, (DNin) mm	110
Diametru racord iesire, (DNout) mm	110
Material Produs	Poliester armat cu fibra de sticla
Debit nominal (Q, l/s)	1
Volum total (Vt, litri)	-
Volum util (Vu, litri)	367
Volum grasimi (Vg, litri)	43
Trapa de namol, (litri)	106
Sistem de Fixare	Ancore
Garantie, luni	24
Durata de viata, ani	50
Producator	LLC TENKI