

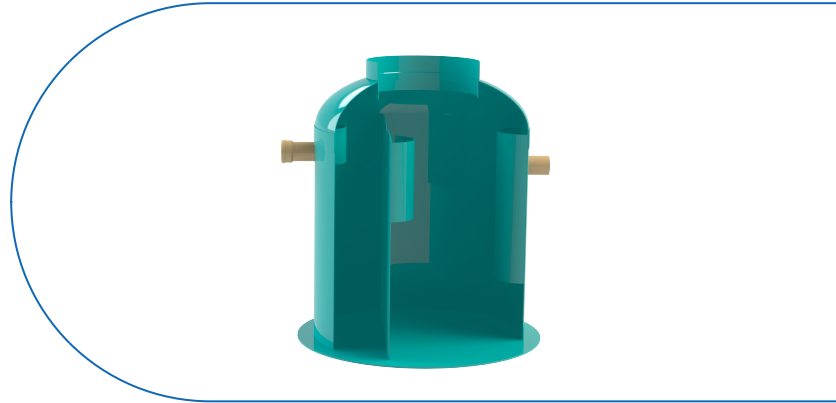
Drain: Separator GRASIMI GRP GBase 3.0LS D1200 H1500 TN300L IN/OUT Ø110 (SGGLE3LS)

SGGLE3LS

1200 mm
LUNGIME

1500 mm
ÎNĂLȚIME

1200 mm
LĂȚIME



UTILIZARE:

- preepurarea apelor infectate cu grasimi de origine vegetala sau animala
- ape provenite din bucatarii; fabrici; unitati producatoare din industria alimentara;
- impiedica infundarea retelelor de canalizare cu depuneri de grasime.

CONDIȚII DE CALITATE:

- Declaratie de performanta
- Conform Regulament UE 305/2011
- ISO 9001

AVANTAJE:

- diferite volumetrii aplicatii personalizate;
- instalare si montaj usor si rapid;
- dimensiuni optimizate pentru transport;
- permit dezasamblarea separatorului in segmente permitand astfel o manipulare mai usoara in timpul transportului sau in site.

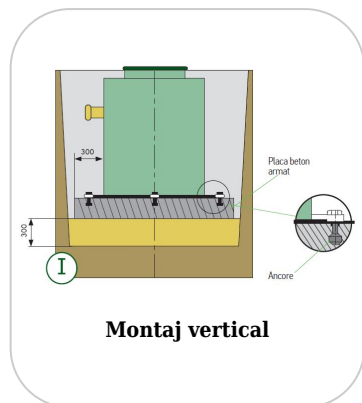
DURATĂ DE VIAȚĂ:

- Garantie 2 ani
- Durata de viata 50 ani

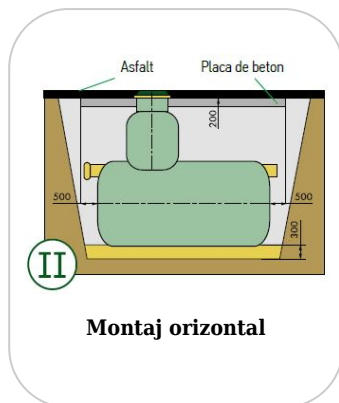
MONTAJ

Montajul și punerea în funcțiune se fac conform instrucțiunilor oferite de producător. Acest produs se instalează în zone pietonale și carosabile.

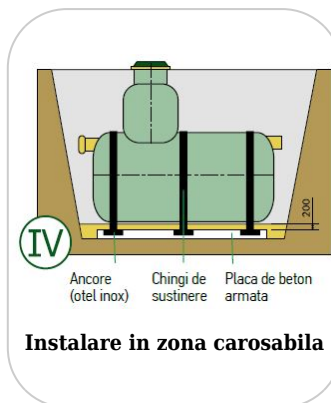
Toate accesoriile optionale ale produsului vor fi etansate cu ajutorul masticului.



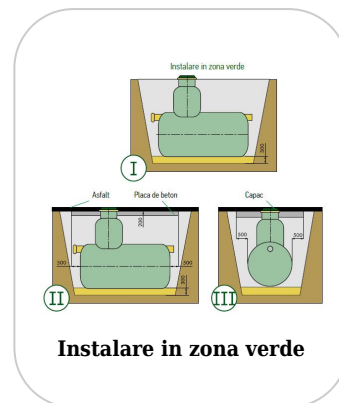
Montaj vertical



Montaj orizontal

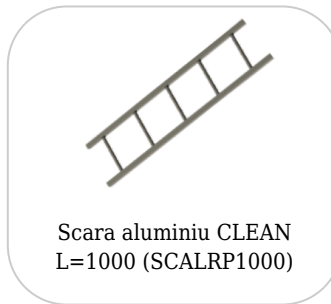


Instalare in zona carosabila



Instalare in zona verde

Accesorii SGGLE3LS





| Nr. crt. | Model / Codificare | Debit nominal (l/s) | Diametru (mm) | Înălțime separator (mm) | Înălțime racord intrare (mm) | Înălțime racord ieșire2 (mm) | Diametre racorduri intrare/ieșire | Volumul util calculat (litri) | Volumul Grasimi(litri) | Volumul TN (litri) |
|----------|--------------------|---------------------|---------------|-------------------------|------------------------------|------------------------------|-----------------------------------|-------------------------------|------------------------|--------------------|
| 1 | SGGLE1LS | 1 | 800 | 1230 | 800 | 730 | 110/110 | 367 | 43 | 106 |
| 2 | SGGLE1,5LS | 1,5 | 1000 | 1290 | 800 | 730 | 110/110 | 573 | 67 | 166 |
| 3 | SGGLE2LS | 2 | 1000 | 1490 | 1000 | 930 | 110/110 | 730 | 86 | 212 |
| 4 | SGGLE2,5LS | 2,5 | 1200 | 1400 | 900 | 830 | 110/110 | 939 | 110 | 272 |
| 5 | SGGLE3LS | 3 | 1200 | 1500 | 1000 | 930 | 110/110 | 1052 | 124 | 305 |
| 6 | SGGLE3,5LS | 3,5 | 1400 | 1500 | 900 | 830 | 110/110 | 1278 | 150 | 371 |
| 7 | SGGLE4LS | 4 | 1400 | 1600 | 1000 | 930 | 110/110 | 1432 | 168 | 415 |
| 8 | SGGLE4,5LS | 4,5 | 1600 | 1650 | 900 | 830 | 160/160 | 1669 | 196 | 484 |
| 9 | SGGLE5LS | 5 | 1600 | 1750 | 1000 | 930 | 160/160 | 1870 | 220 | 542 |
| 10 | SGGLE5,5LS | 5,5 | 1600 | 1850 | 1100 | 1030 | 160/160 | 2071 | 244 | 601 |
| 11 | SGGLE6LS | 6 | 1800 | 1650 | 900 | 830 | 160/160 | 2112 | 248 | 613 |
| 12 | SGGLE7LS | 7 | 1800 | 1850 | 1100 | 1030 | 160/160 | 2621 | 308 | 760 |
| 13 | SGGLE8LS | 8 | 2000 | 1750 | 1000 | 930 | 160/160 | 2922 | 344 | 847 |
| 14 | SGGLE9LS | 9 | 2200 | 1710 | 900 | 830 | 160/160 | 3155 | 371 | 915 |
| 15 | SGGLE10LS | 10 | 2200 | 1810 | 1000 | 930 | 160/160 | 3535 | 416 | 1025 |
| 16 | SGGLE11LS | 11 | 2400 | 1830 | 900 | 830 | 200/200 | 3755 | 442 | 1089 |
| 17 | SGGLE12LS | 12 | 2400 | 1930 | 1000 | 930 | 200/200 | 4207 | 495 | 1220 |
| 18 | SGGLE14LS | 14 | 2600 | 1990 | 1000 | 930 | 200/200 | 4938 | 581 | 1432 |
| 19 | SGGLE15LS | 15 | 2400 | 2100 | 1200 | 1130 | 200/200 | 5112 | 601 | 1482 |
| 20 | SGGLE16LS | 16 | 2800 | 1940 | 1000 | 930 | 200/200 | 5726 | 674 | 1661 |
| 21 | SGGLE17LS | 17 | 2800 | 2040 | 1100 | 1030 | 200/200 | 6342 | 746 | 1839 |
| 22 | SGGLE19LS | 19 | 3000 | 2000 | 1000 | 930 | 200/200 | 6574 | 773 | 1906 |
| 23 | SGGLE20LS | 20 | 3000 | 2100 | 1100 | 1030 | 200/200 | 7281 | 857 | 2111 |

CARACTERISTICI

| | |
|---|---|
| Nume produs | Separator GRASIMI GRP GBase 3.0LS D1200 H1500 TN300L IN/OUT Ø110 (SGGLE3LS) |
| Cod produs | SGGLE3LS |
| EAN | 6427669001225 |
| Categorii | Separatoare Grasimi GRP |
| Brand | Drain |
| Greutate | 140.00 kg |
| Disponibilitate stoc | La comanda |
| Inaltime (H), mm | 1500 |
| Diametru interior / pasul liber (mm) | 620 |
| Diametru racord intrare, (DNin) mm | 110 |
| Diametru racord iesire, (DNout) mm | 110 |
| Material Produs | Poliester armat cu fibra de sticla |
| Debit nominal (Q, l/s) | 3 |
| Volum total (Vt, litri) | - |
| Volum util (Vu, litri) | 1052 |
| Volum grasimi (Vg, litri) | 124 |
| Trapa de namol, (litri) | 305 |
| Sistem de Fixare | Ancore |
| Garantie, luni | 24 |
| Durata de viata, ani | 50 |
| Producator | LLC TENKI |